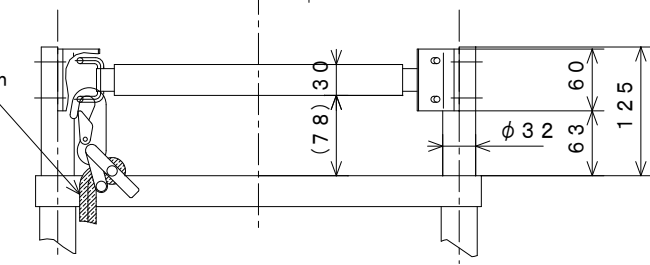
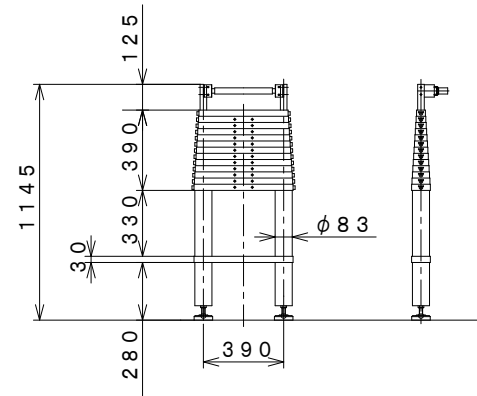


長さ調整機能付ロープL: 2.3m



A部詳細

(S=1/5)



収納時寸法

(全14段)

No.	年月日	訂正内容	確認印	図面に記入ナキ部分/表面アラサ				機械加工一般公差			
				12.5	12.5S以下	寸法区分	精級	中級	粗級		
				3.2	3.2S以下	1以上4以下	±0.05	±0.1	±0.3		
				1.6	1.6S以下	4ヲコエ16以下	±0.07	±0.2	±0.5		
				0.8	0.8S以下	16ヲコエ63以下	±0.1	±0.3	±0.7		
						63ヲコエ250以下	±0.2	±0.5	±1.2		
						250ヲコエ1000以下	±0.3	±0.8	±2.0		

符号	品名	材質	個数	備考
	第3角法 製作番号			納入先
	製作日 04.08.23			名称 伸縮梯子 (PNR-500) 寸法図
	承認 検図 製図			図番 0207-098A-1A
	尺度 1/25			