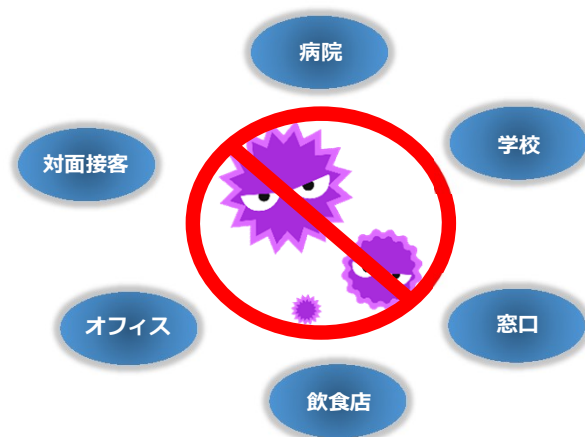


ウイルス対策に

# 飛沫防止

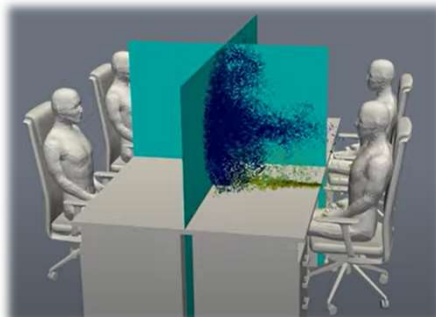
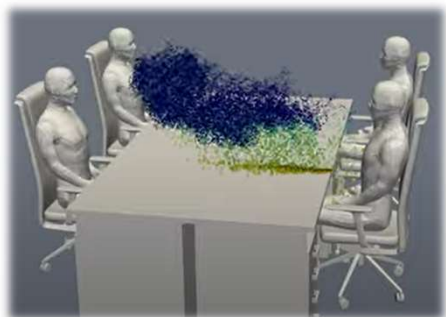
パーテーション



新型コロナウイルス感染症対策で店舗の窓口や受付カウンター、会社のオフィス、飲食店のテーブル、保育園や幼稚園、病院や学校など簡単に設置できる飛沫感染予防用のオリジナルパーテーションを製作致します。

オーダーメイドの為、ご要望に合わせた専用のパーテーションの製作が可能です。

## オフィスの飛沫状況



パーテーションの有無でオフィスの飛沫状況の差は歴然です。

スーパーコンピューター「富岳（ふがく）」シミュレーションでは、間仕切りが座る人の頭の高さ（高さ140センチメートル）だと正面への飛沫到達量を10分の1以下に抑えられるとの結果ができました。

## パーテーション導入イメージ

※実際に導入したカスタマイズパーテーションのご紹介です。

飲食店様向け導入事例



オフィス向け導入事例



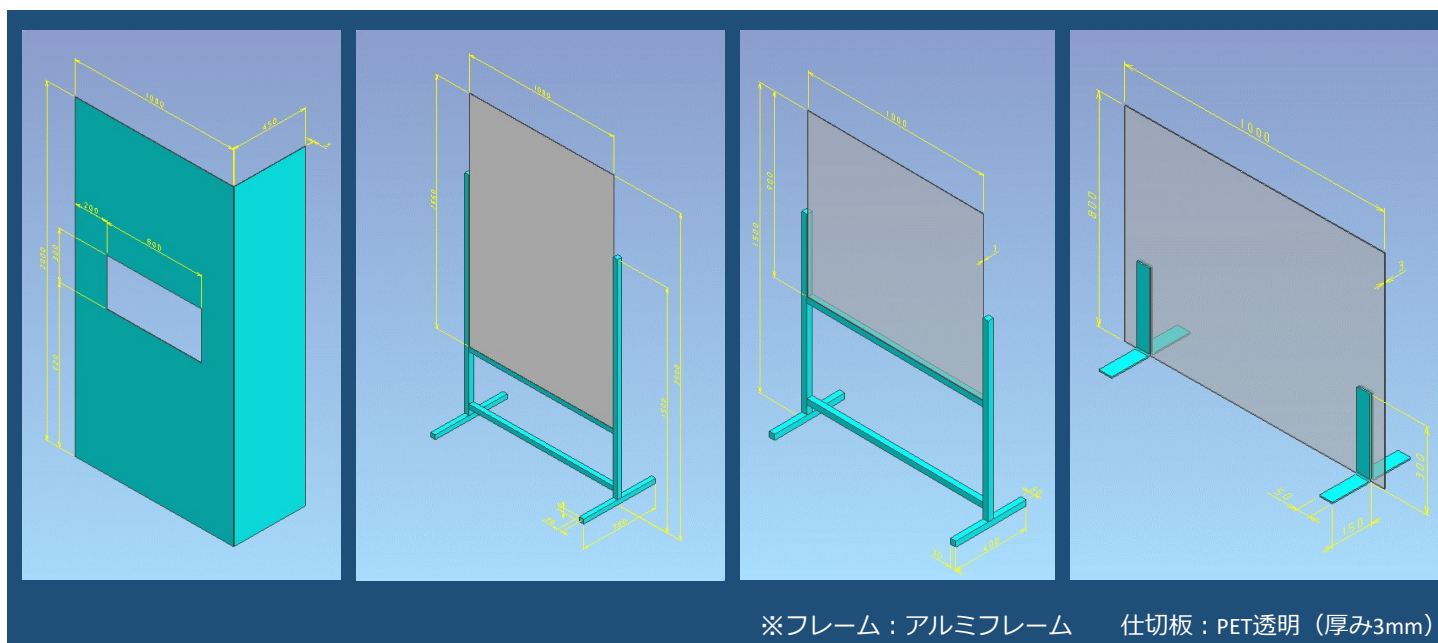
## 特徴

フレーム、仕切板は材質・厚み・色・コスト等々用途に合わせてカスタマイズ可能です。

アルミフレーム仕様の為、置くだけで設置可能で、工事は不要です。

PET板を使用していますので、汚れても拭き取り可能です。

## パーティション製作事例



## 透明カバー材質の特徴

※用途に合わせて選択が可能です

	塩化ビニール	アクリル	PET	ポリカ
連続使用温度	55℃	90℃	60℃	125℃
表面硬度	並	硬い	やや柔らかい	やや柔らかい
耐衝撃性	並	割れやすい	並	かなり優れる
燃焼性	自消性	可燃性	自消性	自消性
コストイメージ	◎	○	○	△

特徴

安価だが、連続使用温度（耐熱性）が低く、経年変化で変色有り。

耐薬品性、難燃性に優れている。

抜群の透明度（無機ガラスをも上回る）と硬さで水槽ショーケースに使用される。

経年変化でも変色がほとんど無いが、衝撃で割れやすい。

安価だが、連続使用温度（耐熱性）が低い。

経年変化で変色有り。

耐衝撃性が高く連続使用温度も高い。

防弾の盾などにも使用される。

※現在アクリルは品薄状態ですので、他の材質をお勧めいたします。

お問い合わせ先